



Bestimmung des pH-Wertes in Böden -> Extraktion

Meßbereich zwischen pH 2 bis pH 9

**Meßgerät,
spezielle Son-
den
und Zubehör**

Hand-pH-Meter mit Meßwertauflösung pH 0,1 oder pH 0,01
z.B. HI 8014, HI 8314, HI 9024, Labortisch-pH-Meter, pH-Tester
pH-Kunststoffelektrode mit Kugelmembran
nachfüllbar oder gelgefüllt, Stoff- oder Keramikdiaphragma
500ml Becherglas
Löffel oder Glasstab zum Rühren.

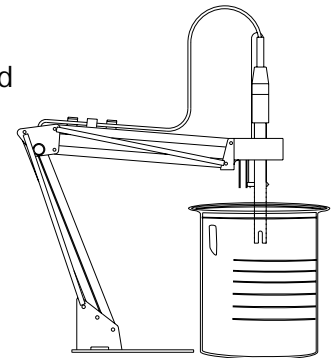
**Versuchsvor-
schrift**

Bodenmischprobe aus verschiedenen repräsentativen Entnahmestellen mischen. Fremdkörper (auch Steine, Wurzeln) entfernen. Boden mit Händen leicht auflockern.
75 ml Boden entnehmen und mit 300 ml 0,01 mol/l CaCl_2 -Lösung (0,01 mol/l = 1,11 g wasserfreies Calciumchlorid auf 1 Liter dest. Wasser) versetzen, rühren und mindestens 10 Minuten stehen lassen.

pH-Elektrode und Temperaturfühler in die überstehende Meßflüssigkeit eintauchen und Meßwert bei Meßwertkonstanz notieren.

Meßwertangabe: pH x.x (y°C)
z.B. pH 7,3 (25°C)

pH-Elektrode nach jeder Messung mit dest. Wasser abspülen und in Aufbewahrungslösung (HI 70300 L) aufbewahren.



Anmerkung

Bevorzugter pH-Bereich verschiedener Pflanzenarten

OBSTPFLANZEN

Bevorzugter pH-Bereich		Bevorzugter pH-Bereich	
Äpfel	5-6.5	Limonen	6-7
Aprikosen	6-7	Pfirsiche	6-7.5
Birnen	6-7.5	Plausmen	6-7.5
Grapefrucht	6-7.5	Walnuß	6-8
Granatapfel	5.5-6.5	Orangen	5-7
Weinstöcke	6-7	Nektarinen	6-7.5
Kirsche	6-7.5		

GEMÜSE UND KRÄUTER/GEWÜRZE

Bevorzugter pH-Bereich		Bevorzugter pH-Bereich	
Artischocken	6.5-7.5	Pfeffer	6-7
Asparagus	6-8	Tomaten, früh	4.5-6
Gerste	6-7	Tomaten, spät	4.5-6
Bohnen	6-7.5	Tomaten, süß	5.5-6
Rosenkohl	6-7.5	Kürbis	5.5-7.5
Karotten, früh	5.5-7	Reis	5-6.5
Karotten, spät	5.5-7	Sojabohnen	5.5-6.5
Cucumber	5.5-7.5	Spinat	6-7.5
Egg Plant	5.5-7	Erdbeeren	5-7.5
Lettuce	6-7	String	6-7.5
Mais	6-7.5	Zuckerrüben	6-7
Melonen	5.5-6.5	Sonnenblumen	6-7.5
Hafer	6-7	Tomaten	5.5-6.5
Zwiebeln	6-7	Wassermelonen	5.5-6.5
Erbsen	6-7.5	Weizen	6-7

Rasen

Bevorzugter pH-Bereich	
Rasen, allgemein	6-7.5

GARTENPFLANZEN UND BLUMEN

Bevorzugter pH-Bereich		Bevorzugter pH-Bereich	
Akazien	6-8	Liguster	5-7.5
Bärenklau	6-7	Magnolien	5-6
Inkallien	6-6.5	Narzissen	6-8,5
Drillingsblumen	5.5-7.5	Oleander	6-7.5
Dahlien	6-7.5		
Erika	4.5-6	Blauglockenbaum	6-8
Wolfsmilch	6-7	Sonnenröschen	5.5-7.5
Fuchsie	5.5-7.5	Primeln	6-7.5
Enzian	5-7.5	Rhododendron	4.5-6
Gladiolen	6-7	Rosen	5.5-7
Christrosen	6-7.5	Mauerpfeffer	6-7.5
Hyacinthen	6.5-7.5	Sonnenblumen	5-7
Iris	5-6.5	Tulpe	6-7
Wacholder	5-6.5	Stiefmütterchen	5.5-6.5